

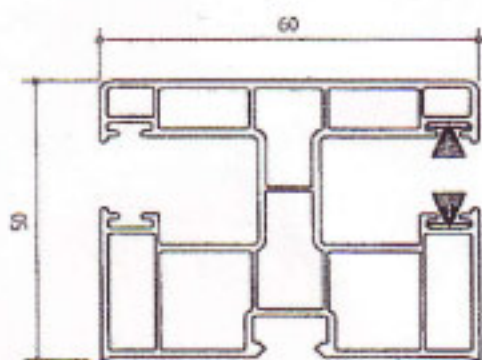
Der Rolladenaufsatz von FeBa – die perfekte Lösung für Alt- und Neubau

Die Basisausführung

Den erhöhten Anforderungen der **EnEV** entspricht diese neue Generation der Rollladen-Aufsatzkästen. Die Vermeidung von Wärmeverlusten gepaart mit funktionellen Vorteilen war der Ausgangspunkt. Universell im Einsatz bei Neubau und Altbausanierung bietet dieser Rollladen die entscheidenden Vorteile:

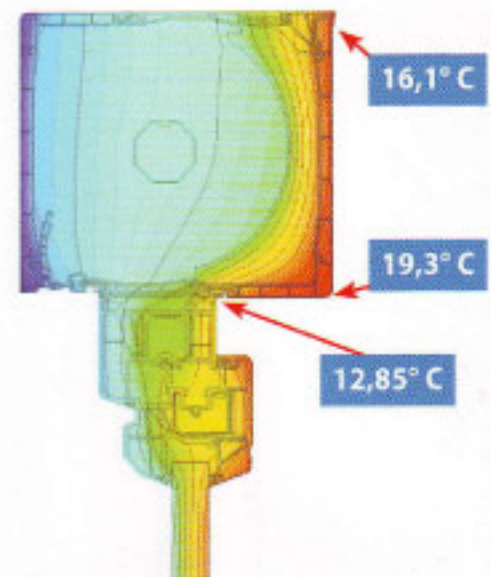
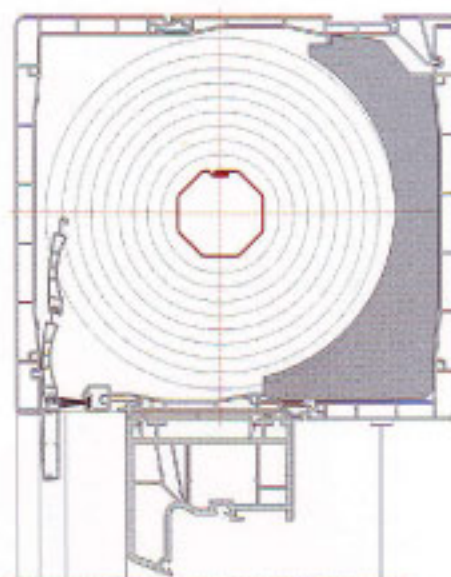
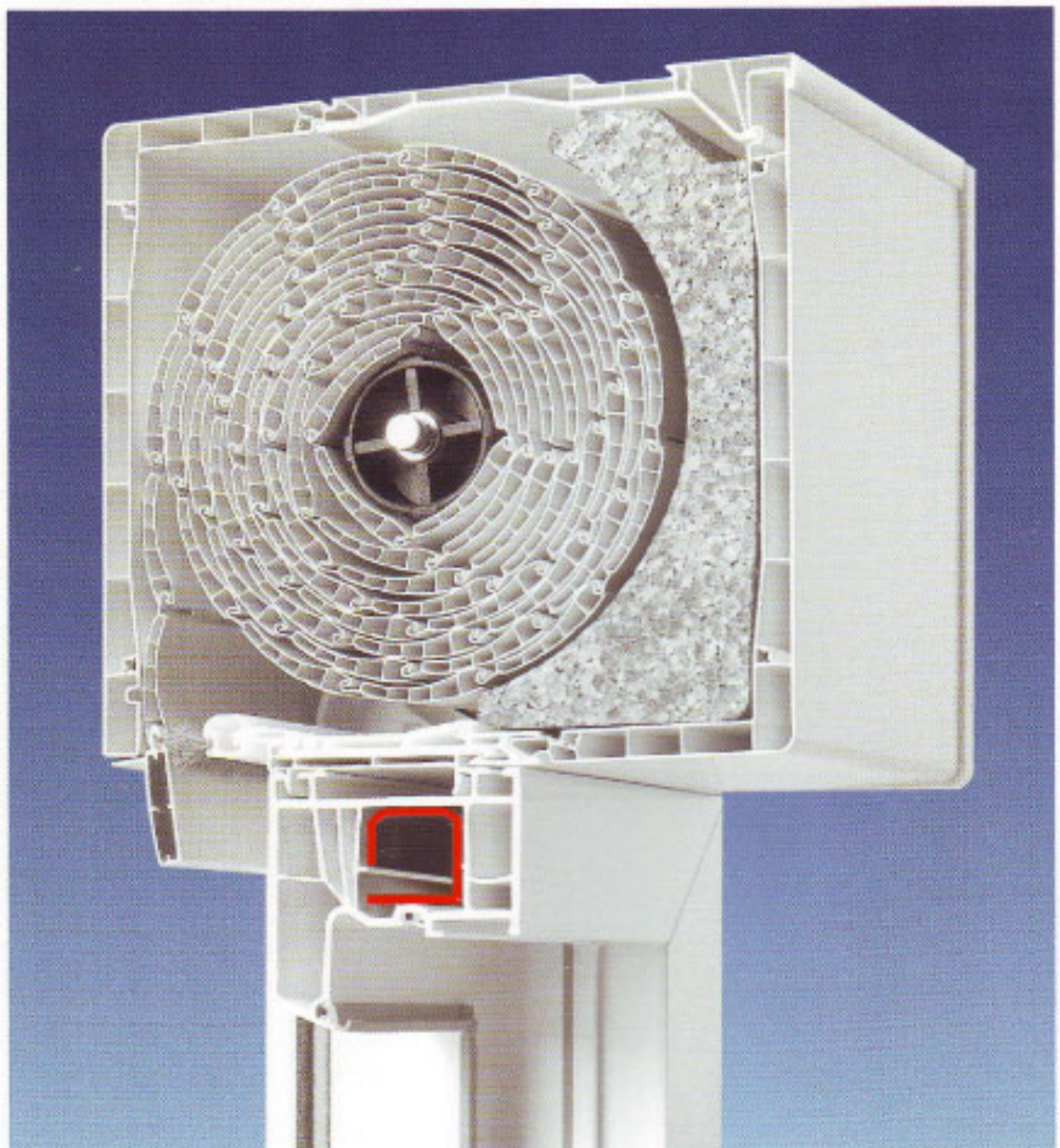
FeBa Rolladenaufsatz

- Die Richtlinien über Rollladenkästen gemäß der Anlage 8.2 Ziffer 2.1 der Bauregelliste werden eingehalten ($R_{\text{Mittel}} \geq 1,0 \text{ W/m}^2\text{K}$ und $R_{\text{Innenraum}} \geq 0,55 \text{ W/m}^2\text{K}$) d.h. ein U_{sb} -Wert $\leq 0,85 \text{ W/m}^2\text{K}$.
- Die Anforderungen an die Vermeidung von Schimmelpilzbildung nach DIN 4108-2:2003-07, Abschnitt 5.3.7, werden an der Schnittstelle Rollladenkasten zum oberen Fensterprofil eingehalten. (f_{Rsi} -Faktor $\geq 0,70$) d.h. Oberflächentemperatur $\geq 12,6^\circ \text{C}$.
- Keine zusätzlichen Dämmleisten, Alu-Winkel o.ä. mehr notwendig.
- Besonders **kompakte Bauweise** mit 3 Größen
 - RA I - 0,85 140/162 mm
 - RA II.I - 0,85 185/205 mm
 - RA III - 0,85 205/228 mm



Rolladenführung RFS 11/B

- Funktionelle Rollraumabdichtung durch neue, große Bürstendichtung.
- Sichere Lastabtragung im Sturz durch neue Laschenaufnahmen.
- Für **Neubau** und **Altbausanierung** verwendbar.
- Schalldämmung bis **SSK 4** möglich.

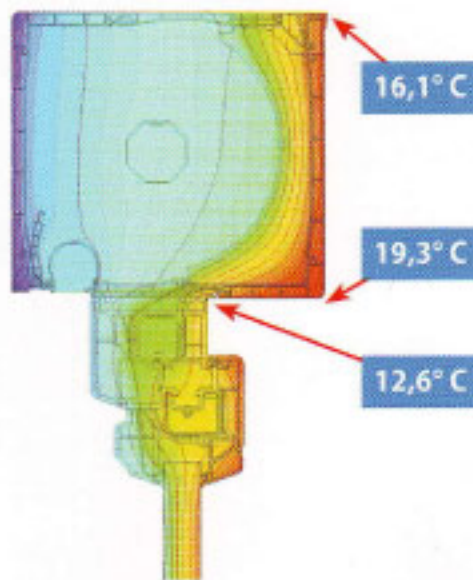
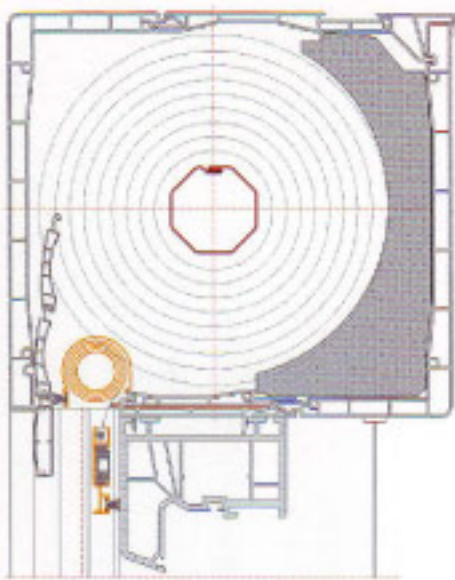
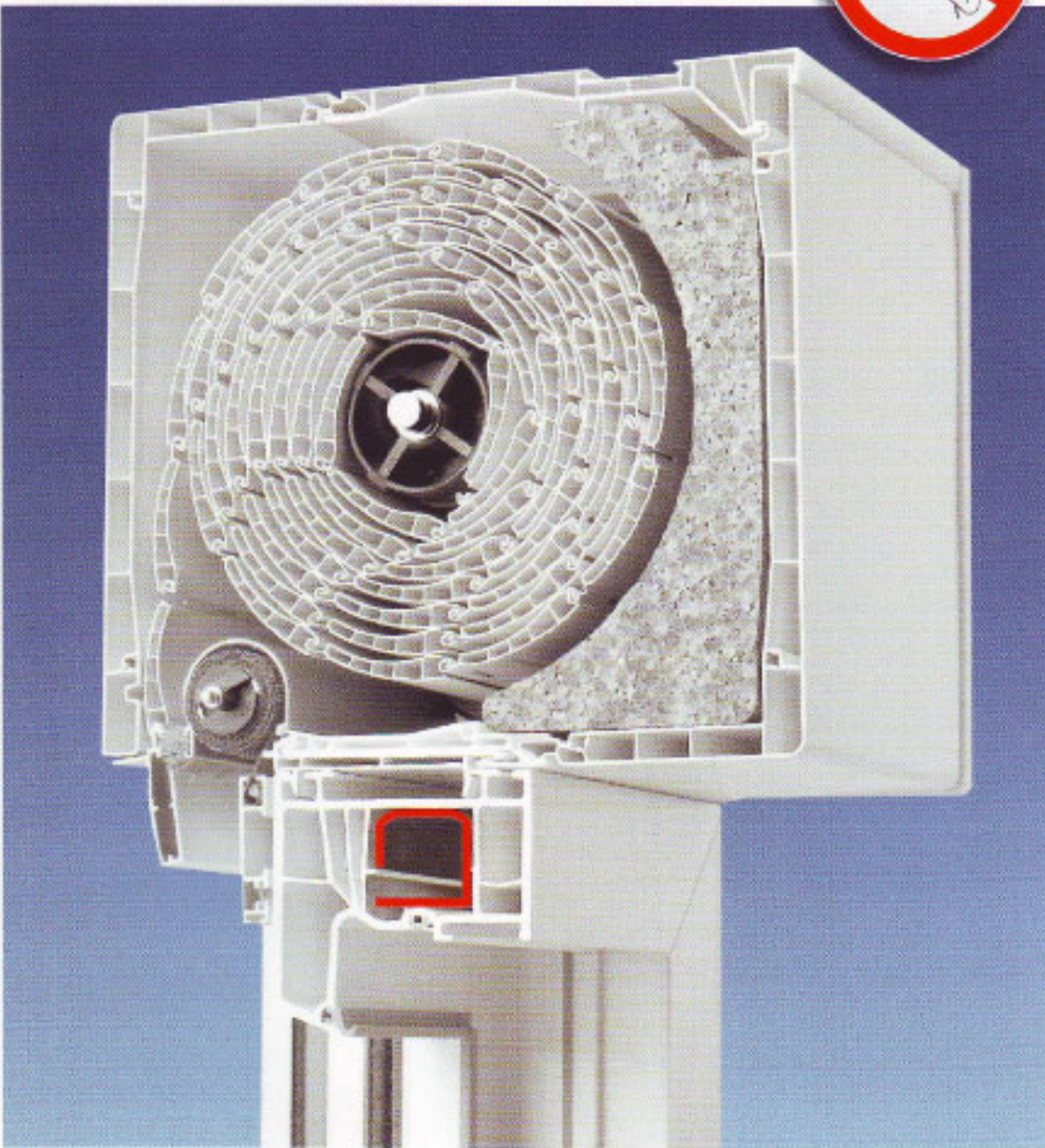


Technische Daten FeBa Rollladen-Aufsatzkasten

Kasten	Höhe (mm)	Tiefe (mm)	max. Elementhöhe (m)	Wärmedämmung U_{sb} -Wert	Temperaturfaktor f_{Rsi}	Prüfbericht-Nummer
RA I-0,85	140	162	1,30	0,79 W/m ² K	0,76	03 12 22.W 20
RA II.I-0,85	185	205	2,60	0,81 W/m ² K	0,71	03 12 22.W 22
RA III-0,85	205	228	3,05	0,81 W/m ² K	0,71	03 12 22.W 23

[service ist unser element]

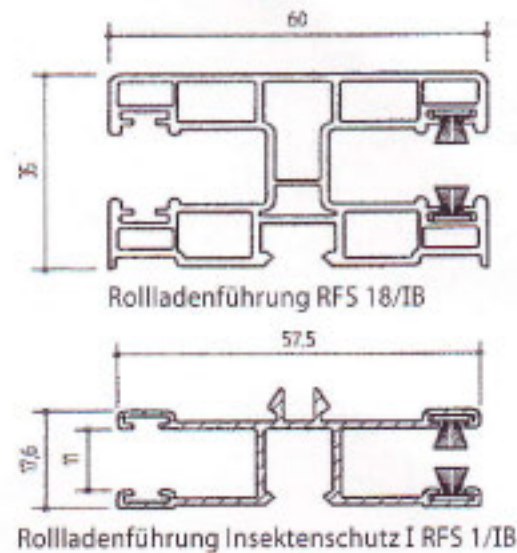

schindler
 Fenster, Türen, Tore
 Im Winkel 4
 93488 Schönthal
 Telefon 0 99 78 / 5 25
 Telefax 0 99 78 / 2 72
www.schindler-fenster.de



Technische Daten FeBa Rollladen-Aufsatzkasten mit Insektenschutzrollo						
Kasten	Höhe (mm)	Tiefe (mm)	max. Elementhöhe (m)	Wärmedämmung U_{sb} -Wert	Temperaturfaktor f_{Rsi}	Prüfbericht-Nummer
RA I-0,85						
RA II. I/IS-0,85	185	205	2,20	0,84 W/m ² K	0,70	04 03 02.W 21
RA III/IS-0,85	205	228	3,05	0,82 W/m ² K	0,71	04 03 02.W 22

Mit Insektenschutzrollo IS

- Die Richtlinien über Rollladenkästen gemäß der Anlage 8.2 Ziffer 2.1 der Bauregelliste werden eingehalten
($R_{\text{Mittel}} \geq 1,0 \text{ W/m}^2\text{K}$ und $R_{\text{Innenraum}} \geq 0,55 \text{ W/m}^2\text{K}$)
d.h. ein U_{sb} -Wert $\leq 0,85 \text{ W/m}^2\text{K}$.
- Die Anforderungen an die Vermeidung von Schimmelpilzbildung nach DIN 4108-2:2003-07, Abschnitt 5.3.7, werden an der Schnittstelle Rollladenkasten zum oberen Fensterprofil eingehalten
(f_{Rsi} -Faktor $\geq 0,70$)
d.h. Oberflächentemperatur $\geq 12,6^\circ \text{C}$.
- Rollraumabdichtung aus Alu mit integrierter Bürstendichtung.
- Keine zusätzlichen Dämmleisten, Alu-Winkel o.ä. mehr notwendig.
- Besonders **kompakte Bauweise** mit 2 Größen baugleich mit Standard.
- Insektenschutz in der Erstausrüstung montierbar.
- Keine aufwändige Kassettenmontage erforderlich.
- rationelle „2 in 1“ Führungsschiene.
- Insektenschutz zum Rollraum geschützt durch Alu-Abdeckung.



- Insektenschutz von aussen unsichtbar daher wettergeschützt.
- Problemlos auch bei geteilten Panzern.
- Sichere Lastabtragung im Sturz durch neue Laschenaufnahmenut.
- Für **Neubau** und **Altbausanierung** verwendbar.

[service ist unser element]

Im Winkler 4
93488 Schönthal
Telefon
0 99 78 / 5 25
Telefax
0 99 78 / 2 72

schindler
Fenster, Türen, Tore

www.schindler-fenster.de